

CASONE SE

PALLAS UV LCD2

Technický list

LCD² Series



UV 405



UV 412



UV 450



UV 440-480

Modely UV LCD ²	UV 405 LCD	UV 412 LCD	UV 440 LCD	UV 450 LCD	UV 480 LCD	550 LCD	80/2 LCD
Maximální průtok (m ³ /h)	1,2	2,7	3,6	4,5	5,1	6,0	12
Počet lamp	1	1	1	2	1	2	2
Příkon (W)	30	40	40	80	80	80	160
UV-C dávka (J/m ²)	300	300	300	300	300	400	400
Životnost lamp	9000 h						
Materiál těla	AISI 304 (VOLITELNĚ AISI 316 L)						
Maximální tlak (bar)	10						
Připojení	¾" M	1" M	1 ½" M	1" M	1 ½" M	1 ½" M	1 ½" M
Elektrický zdroj	230V 50/60Hz						
Rozměr řídicího panelu (mm)	215x215x90						

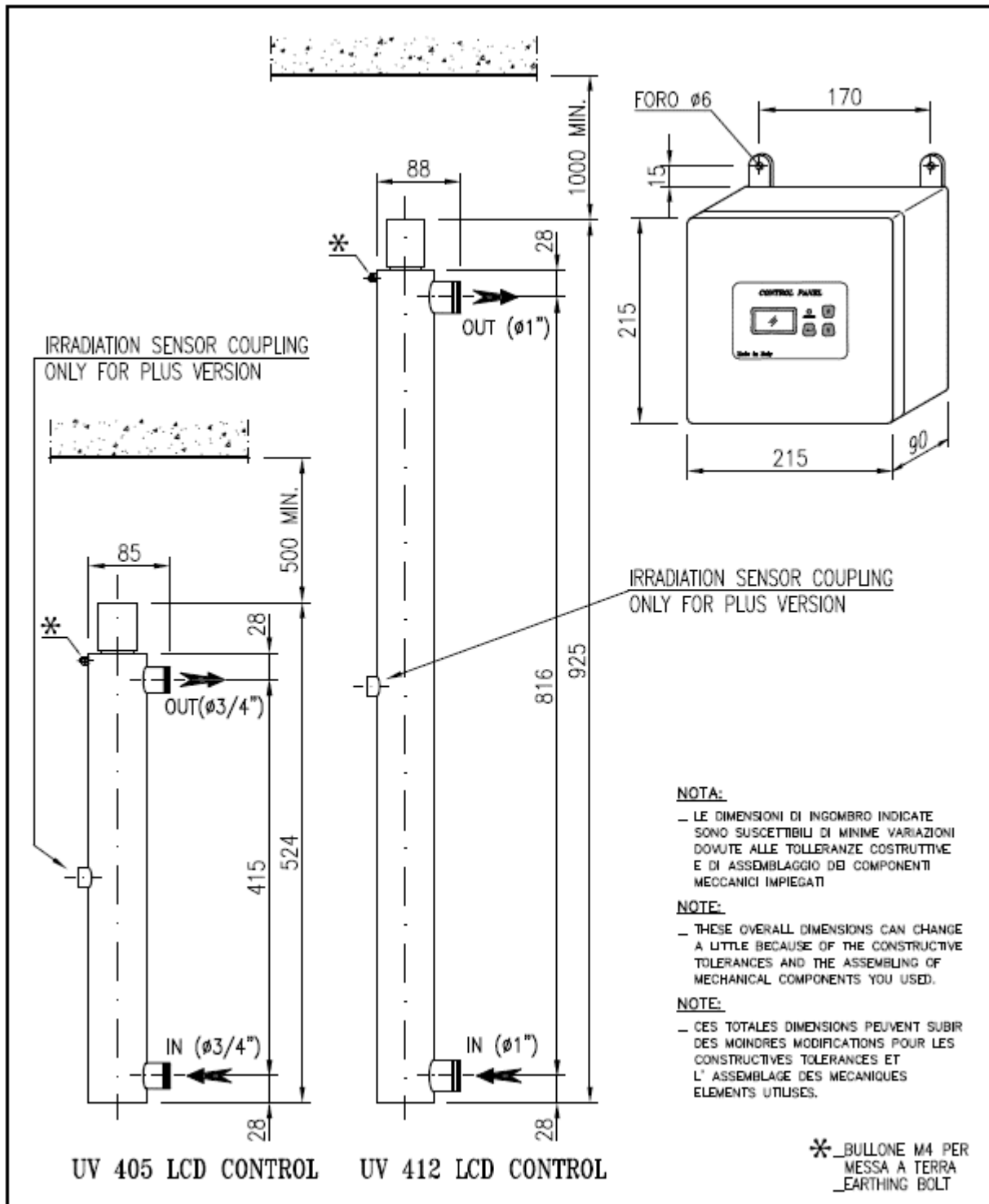


LCD² (PLUS)

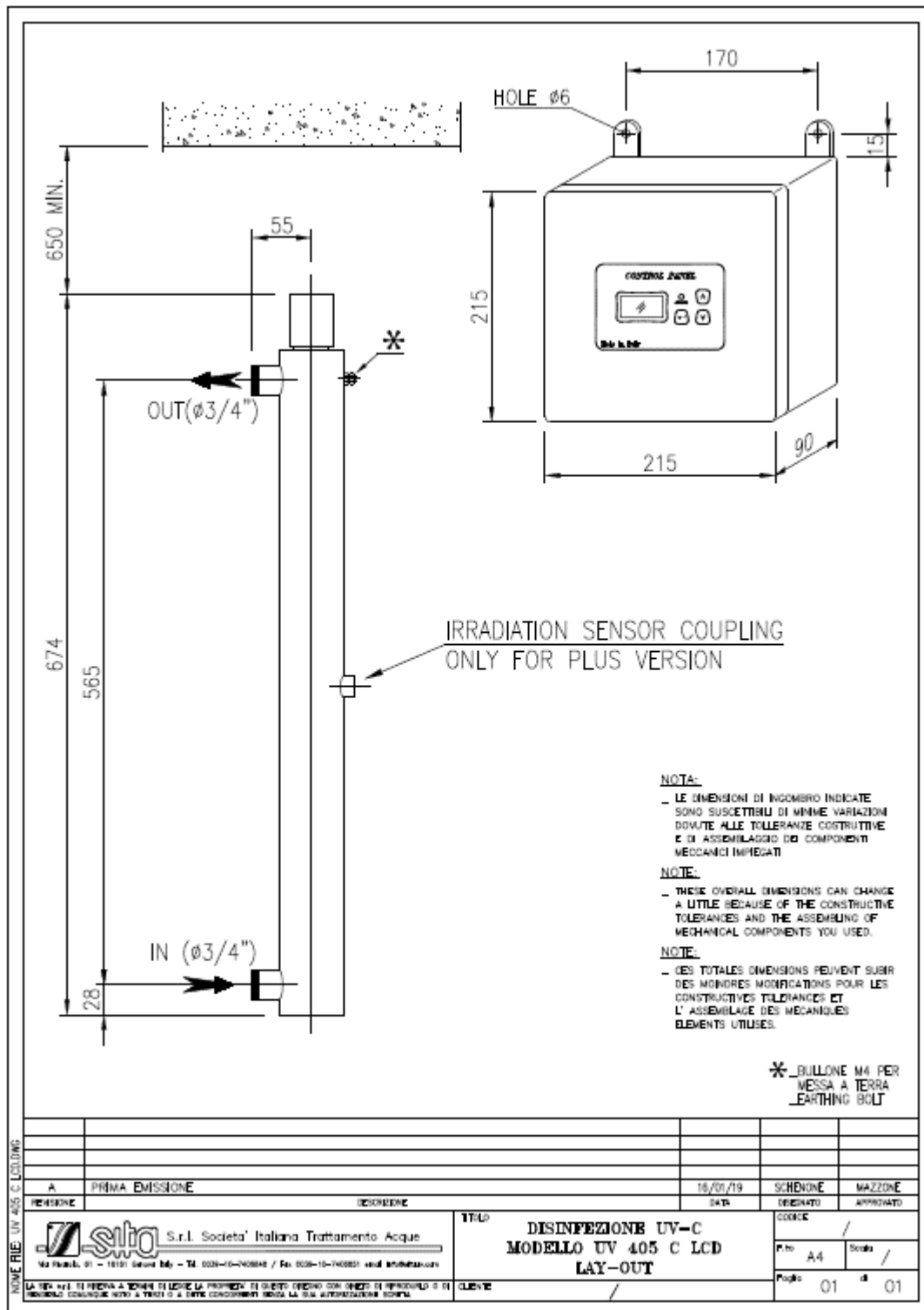
Řídicí jednotka	LCD2
Stupeň ochrany	IP 55
Display	✓
Čítač celkových hodin svitu	✓
Resetovatelný čítač hodin svitu	✓
Kontrolka alarmu - LED dioda	✓
Volný kontakt poruchy (NO/NC)	✓
Alarm relé 230V NO/NC - max 2 A	✓
On/Off časovač	✓
Vzdálený On/Off kontakt	✓
Zobrazení záření/teploty	Pouze Plus verze
Vypnutí při přehřátí	Pouze Plus verze
4/20 mA kontakt	Volitelně pro Plus verzi

Dimenze

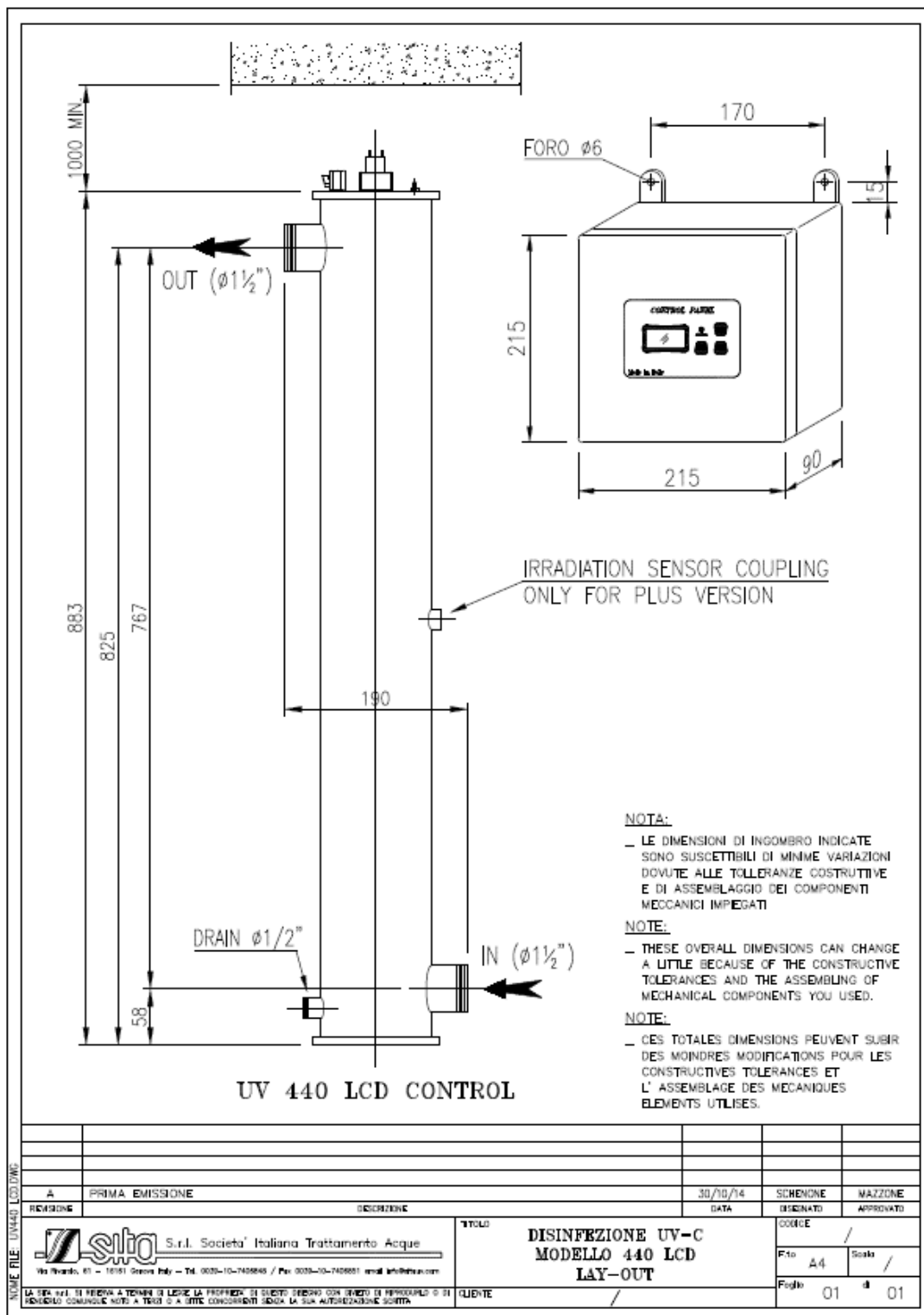
405, 412



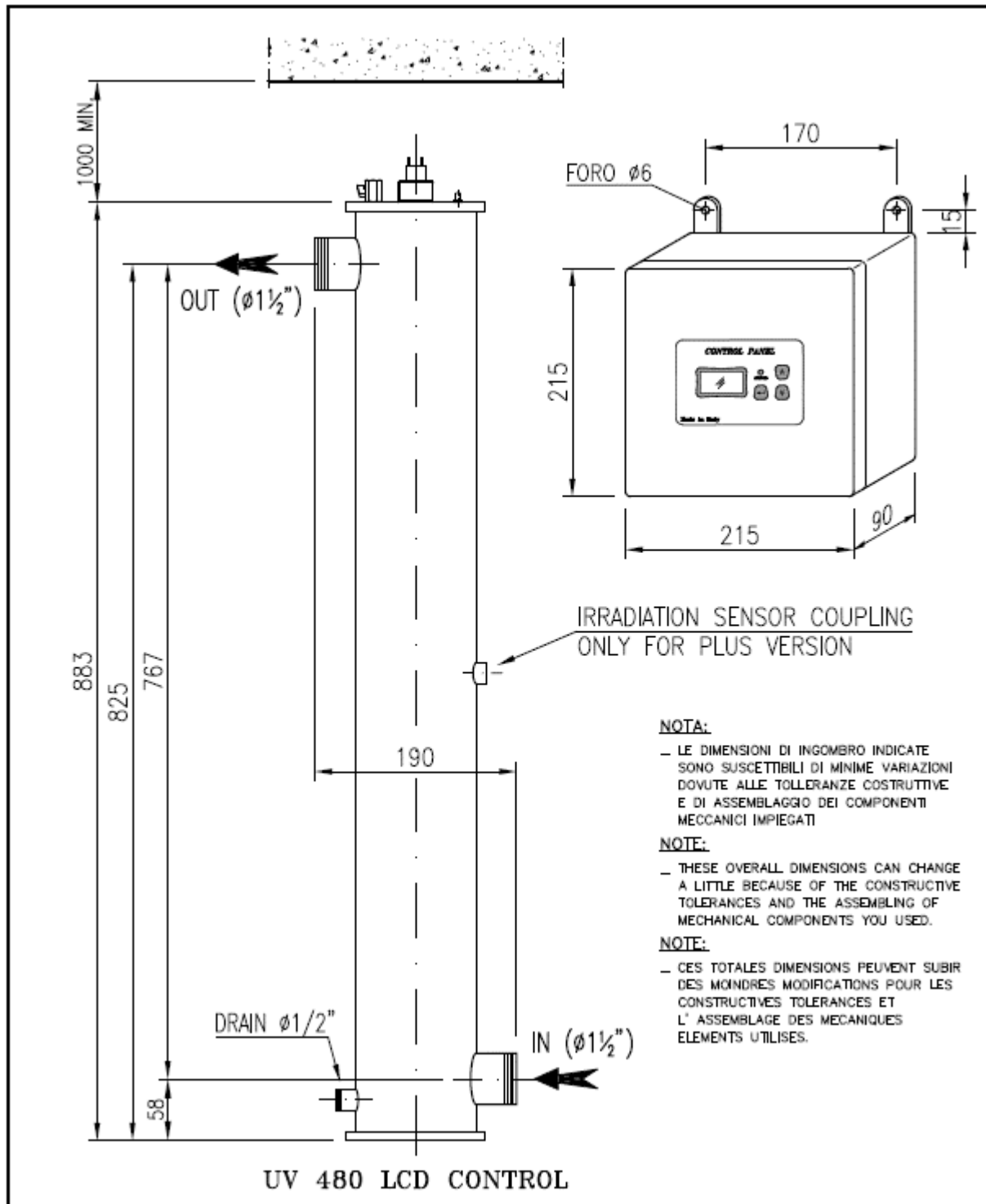
405C



440



480



80/2

